



ИНСТРУКЦИЯ
ПО УСТАНОВКЕ И ЭКСПЛУАТАЦИИ КОМПЛЕКТА
НА ОСНОВЕ НАГРЕВАТЕЛЬНЫХ СЕКЦИЙ
КПР.00108.01 КУЗ

ТЕПЛЫЙ ПОЛ

НАШ



ГАРАНТИЯ
15 ЛЕТ

СОДЕРЖАНИЕ:

1. Общие положения	4
2. Назначение комплекта	4
3. Состав комплекта	5
4. Перед тем, как начать монтаж	9
5. Монтаж комплекта	10
6. Включение и эксплуатация комплекта	14
7. Советы и замечания	15
8. Ваша безопасность	15
9. Гарантийный сертификат	16
10. План помещения	17
11. Приложение	18

1. ОБЩИЕ ПОЛОЖЕНИЯ

Перед установкой комплекта ознакомьтесь, пожалуйста, с этой Инструкцией. Из нее Вы узнаете о назначении отдельных составляющих комплекта. Убедитесь, что выбранный комплект подходит для Вашего помещения с учетом его площади и планируемого типа обогрева (основного или дополнительного).

В Инструкции даны правила монтажа и подключения комплекта НАЦИОНАЛЬНЫЙ КОМФОРТ. Помните, что от правильности монтажа на 99 % зависит нормальная ра-

бота теплых полов в течение многих лет. Устанавливать комплект следует в соответствии с данной Инструкцией. Вы можете провести монтаж и подключение комплекта сами, с помощью квалифицированного электрика или воспользоваться услугами специалистов компании «Специальные системы и технологии» и ее дилеров.

В Приложении описаны некоторые особые случаи использования комплекта и приведены подробные характеристики нагревательных секций.

2. НАЗНАЧЕНИЕ КОМПЛЕКТА

Комплект НАЦИОНАЛЬНЫЙ КОМФОРТ — это электрическая кабельная система отопления помещений, установленная в полу. Эта система может быть использована как:

1. Основная система отопления в отдельно стоящих зданиях, в том числе в тех случаях, когда нет возможности подключиться к системе центрального отопления.
2. Дополнительная (комфортная) система отопления. Устанавливается совместно с отопительными приборами других типов и предназначена для достижения тепло-

вого комфорта. Это особенно важно в помещениях с холодными полами (ванные комнаты, санузлы, кухни, бассейны) и на первых этажах зданий.

НАЦИОНАЛЬНЫЙ КОМФОРТ подогревает пол и создает наиболее комфортное распределение температуры в помещении. Он поможет обогреть Вашу комнату даже тогда, когда основное отопление отключено.

Нагревательные секции располагаются в полу в цементно-песчаной стяжке.

3. СОСТАВ КОМПЛЕКТА

Комплект НАЦИОНАЛЬНЫЙ КОМФОРТ (рис. 1) состоит из:

- одножильной нагревательной секции (1) НК-pp или двухжильной нагревательной секции (2) БНК-pp, где pp обозначает номинальную мощность в ваттах;
- монтажной ленты (3) для крепления нагревательной секции к полу;
- гофрированной трубки (4) для монтажа датчика температуры пола.

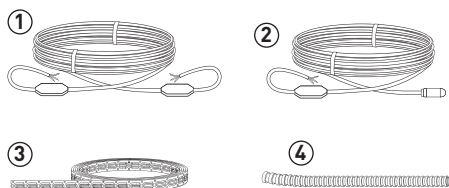


Рис. 1

Каждый комплект снабжен паспортом на нагревательную секцию и инструкцией по установке.

ВНИМАНИЕ!

В комплект не входит терморегулятор. Тип терморегулятора выбирается в зависимости от необходимых функций. Подробная информация приведена в разделе Терморегуляторы настоящей Инструкции.

В паспортах на нагревательные секции и терморегуляторы приведены технические характеристики, схемы подключения и гарантийные обязательства.

Дополнительно можно приобрести теплоизоляцию. Рекомендации по ее выбору и использованию приведены далее в разделе ТЕПЛОИЗОЛЯЦИЯ.

3.1. Нагревательные секции

Нагревательная секция – это отрезок нагревательного кабеля фиксированной длины, оснащенный одним или двумя установочными проводами для подключения к электрической сети. Соединения кабеля с установочными проводами выполнены в герметичных соединительных и концевых муфтах. Эти муфты высоконадежны, они проходят многократную проверку в заводских условиях.

В комплекте НАЦИОНАЛЬНЫЙ КОМФОРТ используются одножильные (НК) или двухжильные (БНК) нагревательные секции. Секции пригодны для обогрева любых помещений, в том числе жилых, офисных, производственных. Характеристики секций приведены в Приложении.

Нагревательные кабели, используемые в нагревательных секциях, изготовлены и испытаны по технологии, обеспечивающей повышенную надежность, в полном соответствии со стандартами и ТР ТС 004/2011 «О безопасности низковольтного оборудования».

Изоляция и оболочка кабеля выполняются из материалов, не распространяющих горение. Экранирующая оплетка обеспечивает механическую и электрическую защиту. При производстве нагревательных кабелей НАЦИОНАЛЬНЫЙ КОМФОРТ использованы материалы ведущих мировых производителей пластмасс.

Надежность и безопасность нагревательных секций подтверждена сертификатом соответствия Таможенного союза.

3.1.1 Одножильные нагревательные секции НК

Нагревательная секция НК состоит из нагревательного кабеля (1), двух соединительных муфт (2) и установочных проводов (3) (рис. 2).

В соединительной муфте нагревательная жила и экран надежно соединены с двумя медными жилами установочного провода, предназначенного для подключения нагревательной секции к терморегулятору и защитному заземлению.

Изолированные жилы установочного провода соединены с нагревательной жилой кабеля и подключаются к контактам 3 и 4 терморегулятора.

Экран установочного провода соединен с защитным экраном кабеля.

Его необходимо подключить к заземляющему контуру здания или нулевому проводу (рис. 3).

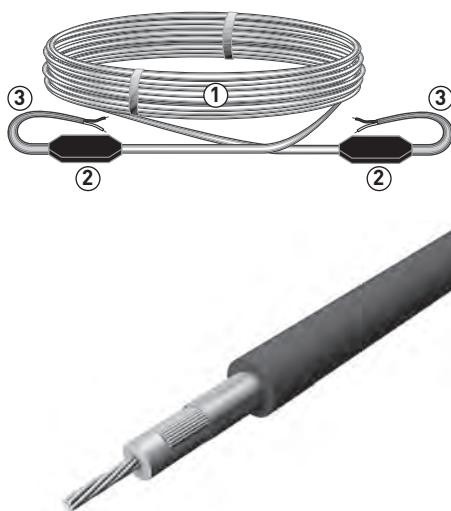


Рис. 2

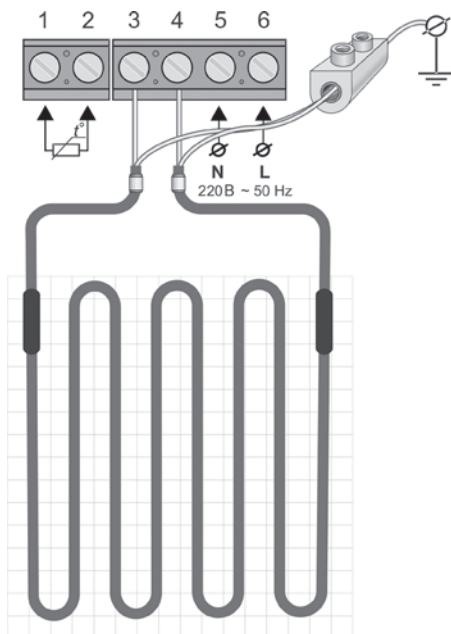


Рис. 3

3.1.2 Двухжильные нагревательные секции БНК

Нагревательная секция БНК состоит из нагревательного кабеля (1), который с одной стороны оснащен соединительной муфтой (2) и установочным проводом (3), а с другой – концевой муфтой (4) (рис. 4).

Двухжильная конструкция нагревательного кабеля позволяет подавать питание с одного конца секции. Это упрощает ее раскладку в помещении.

Для правильного подключения секции БНК обратите внимание на расцветку изоляции жил в установочном проводе (рис. 5).

Синяя и коричневая изолированные жилы установочного провода соединены с нагревательными жилами кабеля и подключаются к контактам 3 и 4 терморегулятора.

Желто-зеленая изолированная жила установочного провода соединена с защитным экраном кабеля. Эту жилу необходимо подключить к заземляющему контуру здания (или нулевому проводу).

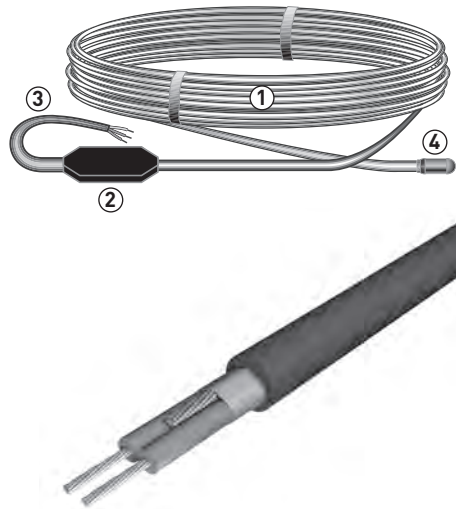


Рис. 4

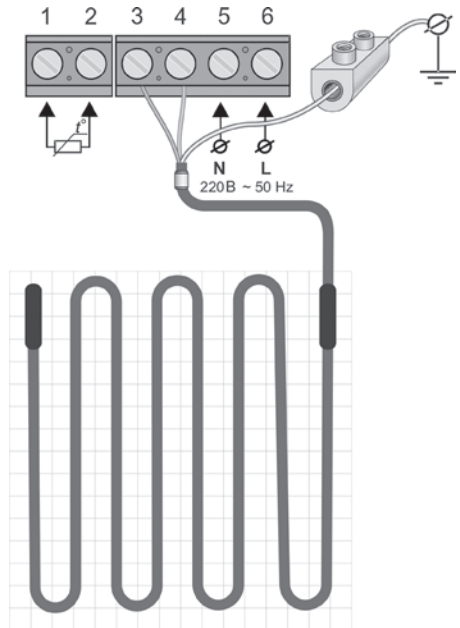


Рис. 5

3.2. Монтажная лента

Монтажная лента предназначена для упрощения раскладки нагревательных секций и закрепления их на поверхности пола (рис. 6).

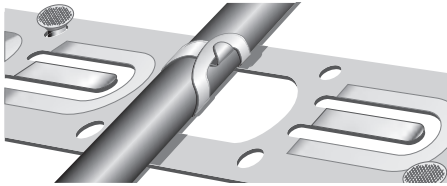


Рис. 6

Отрезки ленты крепятся к черновому полу. Расположенные на равном расстоянии крепежные лепестки позволяют выдержать постоянный шаг раскладки секции.

3.4. Теплоизоляция

Правильно выбранная теплоизоляция не увеличивает значительно затраты при покупке комплекта НАЦИОНАЛЬНЫЙ КОМФОРТ, но приводит к заметной экономии электроэнергии при ее эксплуатации. Она снижает бесполезные потери тепла на обогрев перекрытия, грунта и других конструкций, лежащих ниже Вашего помещения. С ее помощью можно сэкономить до 10–30% электроэнергии, потребляемой комплектом НАЦИОНАЛЬНЫЙ КОМФОРТ.

Теплоизоляция не входит в стандартный комплект НАЦИОНАЛЬНЫЙ КОМФОРТ, ее можно заказать дополнительно.

Теплоизоляционный материал должен обладать низкой теплопроводностью, не более 0,05 Вт/м·°С.

Если НАЦИОНАЛЬНЫЙ КОМФОРТ используется как основная система отопления, мы рекомендуем использовать твердые сорта пенополистирола (ППС) толщиной от 50 мм, покрытые слоем алюминиевой фольги толщиной от 0,3 мм с полимерным защитным слоем.

Для комфортной системы отопления допустимо использовать теплоизоляцию толщиной 3–10 мм на основе вспененных материалов (например, фольгопена). Мы рекомендуем использовать фольгированную теплоизоляцию, защищенную полимерным слоем для увеличения срока службы (рис. 12).

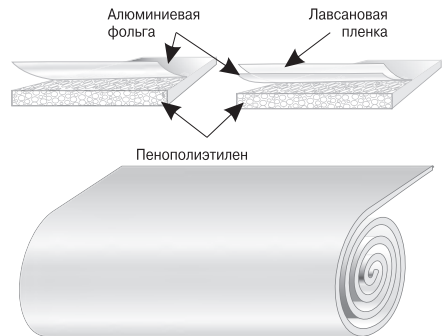


Рис. 12

Следует использовать теплоизоляцию во всех случаях, если пол расположен близко к грунту или в цокольном этаже.

Перед тем как начать монтаж комплекта НАЦИОНАЛЬНЫЙ КОМФОРТ, мы советуем Вам убедиться, что Вы выбрали именно тот комплект, который подойдет для Вашего помещения и желаемого типа обогрева (комфортный или основной).

4. ПЕРЕД ТЕМ, КАК НАЧАТЬ МОНТАЖ

4.1. Расположение нагревательных секций

Мы рекомендуем укладывать нагревательные секции таким образом, чтобы впоследствии над ними не стояла мебель без ножек. Планируйте укладку нагревательных секций на площадь помещения, свободную от такой мебели.

Планируйте мощность обогрева, исходя из следующих соображений:

– удельная мощность нагревательной секции должна составлять:

- не менее 110–120 Вт на кв. метр свободной площади, когда НАЦИОНАЛЬНЫЙ КОМФОРТ используется как дополнительная (комфортная) система отопления;
- 130–150 Вт на кв. метр, когда НАЦИОНАЛЬНЫЙ КОМФОРТ используется в качестве основной системы отопления;

– если НАЦИОНАЛЬНЫЙ КОМФОРТ используется как основное отопление, площадь, на которой уложены нагревательные секции, должна составлять не менее 70% от общей площади обогреваемого помещения.

Перед установкой убедитесь, что нагревательная секция выбрана верно, с учетом особенностей Вашего помещения и задачи обогрева. Параметры стандартных секций НАЦИОНАЛЬНЫЙ КОМФОРТ приведены в разделе 11.4, 11.5 настоящей Инструкции.

Нельзя использовать одну и ту же секцию для обогрева разного типа помещений (например, ванной комнаты и коридора или кухни). Также не допускается использовать одну и ту же секцию для обогрева помещений с полами разной конструкции. В таких помещениях надо установить отдельные секции с разными терморегуляторами или один двухзональный терморегулятор TR 730.

Если Вы собираетесь обогреть лоджию, балкон, зимний сад, помещение с большим количеством окон, открытых дверных проемов, арку, комнату с высотой потолка 4 м и более, обратитесь за консультацией к менеджеру по продажам или в сервисную службу. Вам помогут квалифицированно выбрать нужную систему, которая обеспечит нормальный обогрев Вашего помещения.

4.2. Электропроводка и расположение терморегулятора

Проверьте, допускает ли имеющаяся в Вашем помещении электропроводка подключение дополнительной мощности комплекта НАЦИОНАЛЬНЫЙ КОМФОРТ. Номинальные токи теплых полов НАЦИОНАЛЬНЫЙ КОМФОРТ различной мощности приведены в табл. 1 данной Инструкции.

Учтите дополнительные электрические устройства, которые могут быть подключены к той же сети. Уточните также допустимый ток предохранительных устройств (автоматов).

Стандартная электропроводка согласно ПУЭ (Правила Устройства Электроустановок) выдерживает следующие токи и соответствующие мощности нагрузки (табл. 1).

Табл. 1

Материал проводника	Сечение, мм ²	Мах ток нагрузки, А	Мах суммарная мощность нагрузки, кВт
Медь	2×1,0	16	3,5
	2×1,5	19	4,1
	2×2,5	27	5,9
Алюминий	2×2,5	20	4,4
	2×4,0	28	6,1

ВНИМАНИЕ: Требуется защита с применением прерывателя цепи.

Комплекты НАЦИОНАЛЬНЫЙ КОМФОРТ мощностью 2 кВт и более мы рекомендуем подключать через специальную проводку и отдельный автомат.

Комплект НАЦИОНАЛЬНЫЙ КОМФОРТ должен подключаться через УЗО (Устройство Защитного Отключения), номинальный ток срабатывания которого не превышает 30 мА. Это небольшой прибор, монтируемый на электрощитке, который следит за сохранностью электроизоляции Вашего оборудования.

УЗО необходимо обязательно использовать, когда теплые полы монтируются во влажных помещениях (бассейнах, саунах).

Выберите место расположения терморегулятора. Он устанавливается на стене в наиболее удобном месте так, чтобы не мешать расстановке мебели.

Терморегуляторы, управляющие обогревом помещений с повышенной влажностью (ванные комнаты, туалеты, сауны, бассейны), следует устанавливать вне таких помещений.

5. МОНТАЖ КОМПЛЕКТА

Пользуясь данной Инструкцией, Вы можете провести монтаж комплекта сами. При его подключении мы рекомендуем Вам обратиться к квалифицированному электрику. Качественный монтаж и подключение комплекта, обеспечивающие его гарантийные сроки эксплуатации, можно поручить специалистам компании «Специальные системы и технологии». Заказать монтаж Вы мо-

жете при покупке комплекта или позднее, обратившись в гарантийную службу компании «Специальные системы и технологии» по телефону (495) 728-80-80 или к нашим уполномоченным дилерам (адрес Вы можете уточнить на сайте www.national-comfort.ru). Помните, что надежность работы Вашего комплекта на 99% определяется качеством установки.

5.1. Последовательность установки комплекта:

- 1) Подготовить в стене место для установки терморегулятора.
- 2) Прощтробить в стене канавки для электропроводки, установочных проводов нагревательной секции и трубки для датчика температуры.
- 3) Подготовить поверхность пола (выровнять, очистить от мусора).
- 4) Уложить теплоизоляцию, предусмотрев промежутки 3–4 см для последующего крепления монтажной ленты.
- 5) Закрепить отрезки монтажной ленты в промежутках между полосами теплоизоляции.
- 6) Уложить и закрепить нагревательную секцию.
- 7) Смонтировать датчик температуры.
- 8) Установить терморегулятор.
- 9) Прорезать отверстие в теплоизоляции между витками кабеля для обеспечения жесткого сцепления стяжки с основанием пола.
- 10) Выполнить необходимые электрические соединения. Проверить отсутствие повреждений нагревательных секций и датчика температуры. Измерить сопротивление секции и датчика. Их значения должны соответствовать паспортным данным. Результаты измерений зафиксировать в протоколе или на схеме раскладки комплекта.
- 11) Уложить цементно-песчаную стяжку толщиной 3–5 см.
- 12) Уложить декоративное покрытие пола из кафельной или каменной плитки, линолеума.
- 13) Через 28 дней после заливки стяжки комплект готов к работе.

Монтаж одножильной секции и порядок монтажа комплекта НАЦИОНАЛЬНЫЙ КОМФОРТ в качестве основного отопления иллюстрируются в разделах 11.1 и 11.2 данной Инструкции. Если Вам нужно обогреть нетиповое помещение, обращайтесь за консультацией к менеджерам по продажам или в гарантийную службу компании «Специальные системы и технологии» Тел.: (495) 989-66-61.

5.2. Монтаж нагревательных секций

Нагревательные секции, входящие в комплект НАЦИОНАЛЬНЫЙ КОМФОРТ, необходимо уложить на подготовленную поверхность. Если в одном помещении надо уложить несколько секций, разделите свободную площадь пола на участки, соответствующие мощности каждой секции.

Монтаж секции должен производиться при температуре окружающей среды не ниже минус 10 °С.

Черновой пол, на который будут укладываться нагревательные секции, должен быть ровным, без трещин и выбоин. Грубую поверхность чернового пола необходимо предварительно выровнять при помощи выравнивающих смесей (рис. 13).

Теперь надо уложить теплоизоляцию (если Вы планируете ее использовать) (рис. 14).

Затем на полу следует закрепить отрезки монтажной ленты. Они крепятся между полосами теплоизоляции, там, где будут заканчиваться петли нагревательной секции (вдоль противоположных границ обогреваемой площади) и, если помещение достаточно велико, с интервалом 2–3 м для крепления петель секции в средней части (рис. 15).

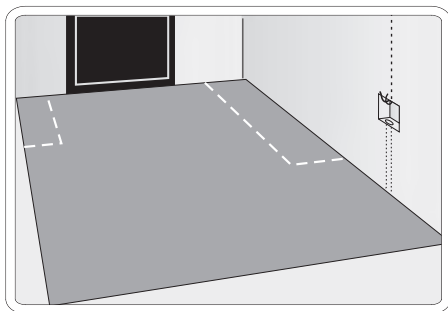


Рис. 13

Кабель укладывайте равномерно, без пере-сечений. Строго соблюдайте постоянный шаг укладки в пределах всей обогреваемой площади.

$$\text{Шаг укладки (см)} = (100 \cdot S) / L$$

где S – фактическая площадь, на которую укладывается секция в м^2 , L – длина секции в метрах (указана в паспорте секции).

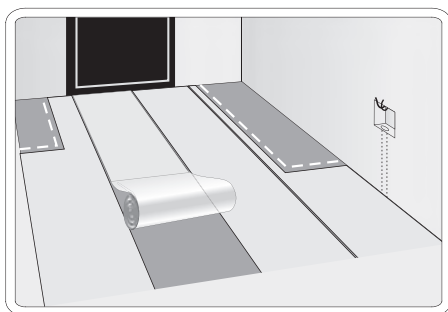


Рис. 14

Шаг укладки должен быть таким, чтобы удельная мощность обогрева соответствовала требованиям п. 4.1. Так, при удельной мощности 150 Вт/м^2 и линейной мощности секции 18 Вт/м шаг укладки будет $12,0 \text{ см}$.

Допустимое отклонение шага от расчетного не более $\pm 10 \text{ мм}$. Минимальное расстояние, на которое допустимо локальное сближение (на длине не более $0,5 \text{ м}$) витков кабеля равно 80 мм .

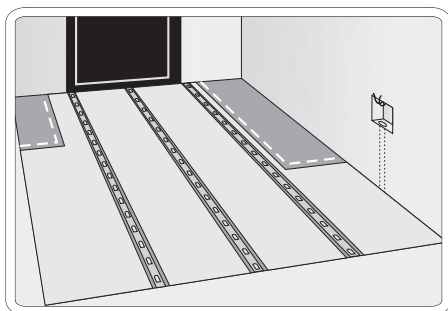


Рис. 15

Зафиксируйте концы петель кабеля, загибая вокруг него выступающие язычки монтажной ленты. Изгибы петель должны быть плавными, без изломов и натяжения кабеля. Расстояние от кабеля до стены должно составлять около 5 см по всему периметру обогреваемой площади (если она примыкает к стене).

Соединительные и концевые муфты секций должны находиться на полу. Установочные провода нагревательных секций выведите к терморегулятору или в распределительную коробку.

Подведите установочные провода нагревательной секции к месту расположения терморегулятора. Соединительную муфту и начальный участок нагревательной секции закрепите на полу и с этого места начните укладку секции.

Нагревательный кабель должен укладываться так, чтобы он находился на расстоянии не менее 100 мм от других нагреватель-

ных приборов, например, от стояков и труб центрального отопления. Во избежание механических повреждений нагревательной секции ее монтаж следует осуществлять в обуви с мягкой пружинистой подошвой либо укрывать поверхность с разложенной секцией листами фанеры или какими-либо другими материалами, препятствующими механическому воздействию на нагревательную секцию при ходьбе по ней.

5.3. Установка датчика температуры и терморегулятора

Расположите датчик температуры в пластмассовой гофрированной трубке диаметром 14–20 мм, входящей в комплект НАЦИОНАЛЬНЫЙ КОМФОРТ. Датчик должен располагаться внутри трубки вблизи ее конца, его соединительный провод должен выходить с другого конца трубки. Выведите трубку от места расположения термостата или распаечной коробки в пол. Радиус изгиба трубки должен быть не менее 5 см. Конец трубки с датчиком, оканчивающийся в полу, плотно закройте для предотвращения попадания внутрь цементного раствора. Такой способ монтажа применяется, чтобы можно было при необходимости заменить датчик, не вскрывая пол. Подчеркнем еще раз, что конец трубки с выводом соединительного провода датчика должен заканчиваться в распаечной коробке или у терморегулятора, иначе заменить датчик без вскрытия пола или стены будет невозможно.

Расстояние от стены до конца трубки (места установки датчика) 50–60 см. Закрепите трубку между витками нагревательной секции на равном расстоянии от них с помощью лепестков монтажной ленты.

Подключите терморегулятор (при отключенном сетевом напряжении!) к питающей сети, нагревательным секциям и датчику температуры, следуя Паспорту на терморегулятор (рис. 16). Проверьте электрические соединения. Затем кратковременно (на 1–2 минуты) подайте сетевое напряжение и проверьте работоспособность комплекта (должен загореться светодиод на лицевой панели терморегулятора). Снова отключите питание до окончательного включения системы.

Нанесите на план помещения расположение нагревательной секции, отметив местоположение соединительных и концевых муфт, терморегулятора и датчика температуры.

5.4. Цементно-песчаная стяжка

Нагревательный кабель надежно закрепите на полу горкой раствора, уложенного вдоль с помощью монтажной ленты или кабеля, высотой 10–12 мм. Это предотвратит случайное повреждение кабеля и его перемещение при укладке стяжки.

Разрез пола с теплоизоляцией, нагревательной секцией, стяжкой и декоративным покрытием при установке комплекта НАЦИОНАЛЬНЫЙ КОМФОРТ в качестве

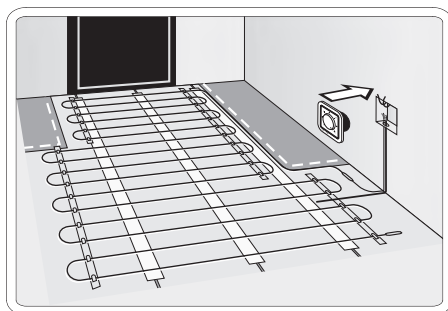


Рис. 16

комфортного отопления выглядит следующим образом:

Толщина цементно-песчаной стяжки, укладываемой поверх нагревательной секции, должна составлять: для комфортного обогрева 3–5 см; для основного обогрева – не менее 5 см. Для укрепления стяжки рекомендуется использовать полимерные армирующие сетки. Стяжка не должна иметь трещин (рис. 17).

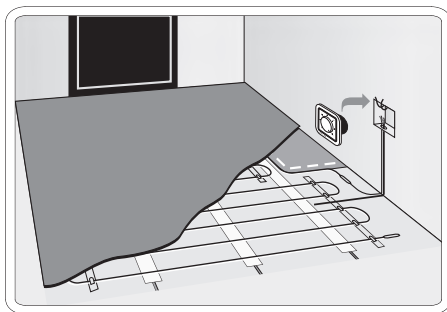


Рис. 17

Качество стяжки – важная составляющая системы теплый пол. Мы рекомендуем использовать только качественные сухие

смеси или специальные сухие смеси для теплых полов, например, «Теплолюкс-Глимс» компании «Глимс-Продакшн».

6. ВКЛЮЧЕНИЕ И ЭКСПЛУАТАЦИЯ КОМПЛЕКТА

Включать комплект НАЦИОНАЛЬНЫЙ КОМФОРТ можно после полного затвердевания стяжки (28 дней согласно СНИП). Включите терморегулятор и задайте на нем желаемый уровень обогрева, пользуясь указаниями прилагаемого к терморегулятору Паспорта. При первом включении комплекта после его установки можно задать максимальный уровень обогрева и после достижения комфортной температуры уменьшить уровень.

При включении комплекта НАЦИОНАЛЬНЫЙ КОМФОРТ в первый раз ощущение

«теплого пола» может появиться через значительный промежуток времени (от 6 до 48 часов). Особенно это относится к вновь построенным помещениям с отключенным отоплением. Просим Вас не беспокоиться и дать возможность системе полностью прогреть помещение.

Учтите также, что если Вы установили НАЦИОНАЛЬНЫЙ КОМФОРТ как комфортную систему отопления, ее мощности может не хватить для обогрева холодного помещения, когда основное отопление не работает.

7. СОВЕТЫ И ЗАМЕЧАНИЯ

Благодаря автоматическому регулированию температуры комплект НАЦИОНАЛЬНЫЙ КОМФОРТ потребляет ровно столько электроэнергии, сколько необходимо для достижения желаемого уровня теплового комфорта. Терморегуляторы, установленные в каждом помещении, регулируют обогрев автономно, что способствует экономии средств на электроэнергию.

Особенно экономит электроэнергию программируемый терморегулятор TP 721, автоматически снижающий или отключающий обогрев на время, когда в нем нет необходимости.

При длительном отсутствии в помещении в холодное время года рекомендуем не отключать обогрев полностью, а установить его минимальный уровень. В этом случае комплект потребляет мало электроэнергии, а помещение не будет выстужено полностью и его можно быстрее нагреть после Вашего возвращения.

При правильном выборе комплекта НАЦИОНАЛЬНЫЙ КОМФОРТ, экономия Ваших затрат на отопление через теплый пол может достигнуть 50%.

8. ВАША БЕЗОПАСНОСТЬ

1. Запрещается укорачивать секции нагревательного кабеля, полученные от изготовителя, и вносить какие-либо изменения в конструкцию нагревательной секции.

2. Запрещается заменять установочные провода самостоятельно, нарушая соединения в муфте, выполненные изготовителем.

3. Запрещается самостоятельно вносить какие-либо изменения в конструкцию терморегулятора.

4. Запрещается, даже временно, включать в сеть секции нагревательного кабеля, свернутые в бухту.

5. Запрещается выполнять работы по установке и ремонту терморегулятора, не отключив напряжение питания.

6. Подключение комплекта НАЦИОНАЛЬНЫЙ КОМФОРТ должен производить квалифицированный электрик.

7. Наличие нагревательного кабеля должно быть очевидным путем размещения предупреждающих знаков или отметок, таких как в блоке плавких предохранителей, в соответствующих местах, таких как вблизи фитингов присоединения к источнику питания и/или через небольшие интервалы вдоль цепи, и они должны быть внесены в любую электротехническую документацию, разрабатываемую после прокладки.

8. Запрещается включать секции нагревательного кабеля в электрическую сеть, напряжение в которой не соответствует рабочему напряжению, указанному на маркировке или упаковке.

9. Запрещается использовать нагревательные секции без стяжки, толщина которой должна соответствовать п. 5.4.

10. В процессе эксплуатации недопустимо покрывать часть пола, под которым установлен комплект НАЦИОНАЛЬНЫЙ КОМФОРТ, теплоизолирующими покрывалами (ковры, одеяла, пледы и т. д.).

11. Поверхность пола, в котором установлены нагревательные секции, не следует подвергать механическим воздействиям во избежание повреждения секций.

12. Осторожно. Не использовать в местах, подверженных высоким механическим нагрузкам или ударному воздействию.

13. Требуется защита с применением прерывателя цепи.

14. Секция должна подключаться через УЗО (устройство защиты отключения), номинальный ток срабатывания которого не превышает 30 мА.

15. При нарушении какого-либо из перечисленных требований или указаний по монтажу изготовитель снимает с себя гарантийные обязательства.

9. ГАРАНТИЙНЫЙ СЕРТИФИКАТ

Комплект НАЦИОНАЛЬНЫЙ КОМФОРТ
используется как **основная / комфортная** система отопления
(ненужное зачеркнуть)

для обогрева _____
(тип помещения)

общей площадью _____ кв.м

комплект установлен на площади _____ кв.м

Комплект НАЦИОНАЛЬНЫЙ КОМФОРТ:
Нагревательная секция _____
(марка)

Дата продажи _____ 20 ____ г. Продавец _____
(подпись)

Штамп магазина _____ Покупатель _____
(подпись)

Установку комплекта произвел _____ Дата _____ 20 ____ г
(подпись)

План помещения прилагается.

Изготовитель гарантирует нормальную работу комплекта НАЦИОНАЛЬНЫЙ КОМФОРТ в течение срока, определяемого гарантийными обязательствами на входящую в него нагревательную секцию (см. приложенный паспорт).

Предприятие-изготовитель обязуется выполнить гарантийный ремонт комплекта в случае выполнения Вами всех требований по установке и эксплуатации, по предъявлении заполненного Гарантийного сертификата и Плана помещения с указанием расположения терморегулятора, нагревательной секции, датчика температуры, соединительных и концевых муфт.

Гарантийному ремонту не подлежат изделия с дефектами, возникшими в результате механических повреждений или неправильного подключения и эксплуатации нагревательной секции.

Изготовитель: ООО «Специальные системы и технологии»

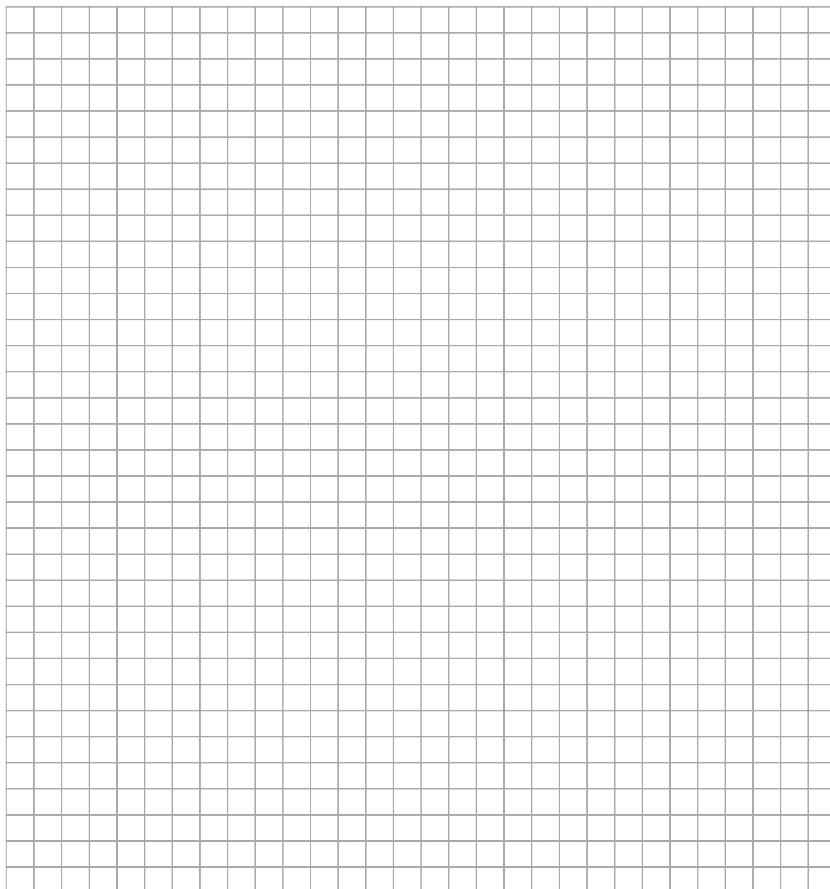
141008, Россия, Московская область, г. Мытищи, Проектируемый пр-д 5274, стр. 7,
Тел./факс: (495) 728-80-80.

Гарантийная служба: (495) 728-80-80, garant@sst.ru

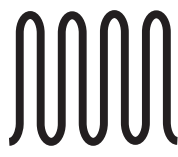
141008, Россия, Московская область, г. Мытищи, Проектируемый пр-д 5274, стр. 7.

10. ПЛАН ПОМЕЩЕНИЯ

План помещения с указанием расположения терморегулятора, нагревательной секции, датчика температуры пола, соединительных и концевых муфт.



Условные обозначения



Нагревательная секция



Соединительная муфта



Терморегулятор



Датчик температуры



Трубка датчика температуры



Концевая муфта

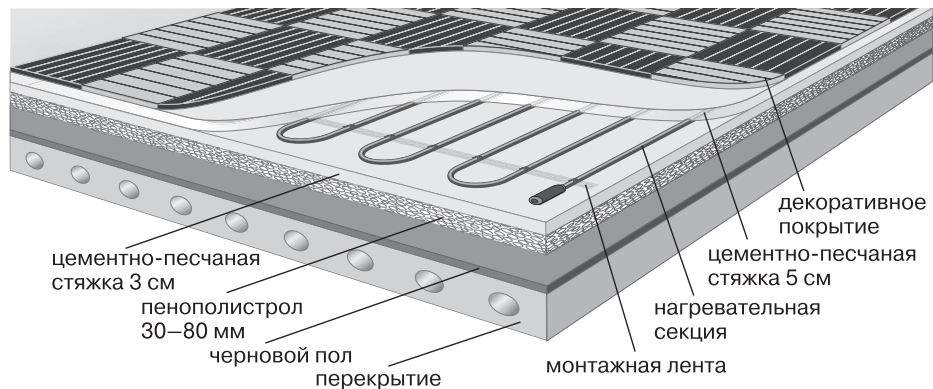
$R_{\text{секции}}$ Ом

$R_{\text{секции}}$ Ом

11. ПРИЛОЖЕНИЕ

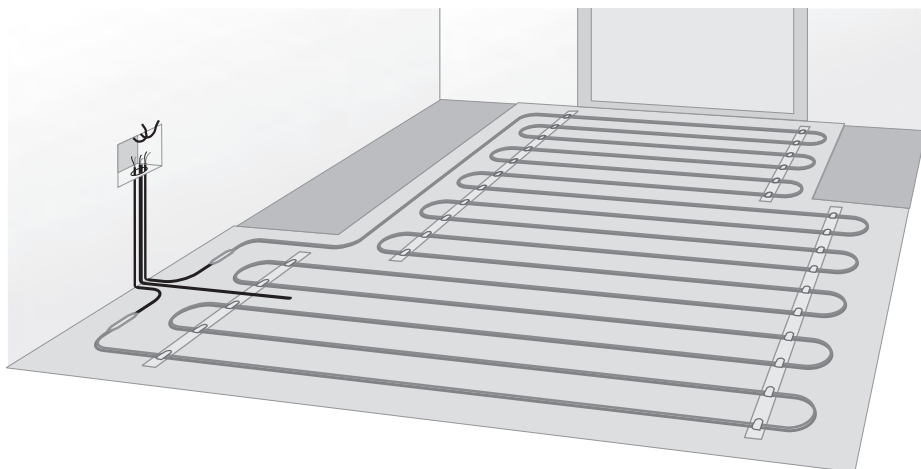
11.1. Монтаж комплекта в качестве основного отопления

В этом случае мы рекомендуем уложить слой жесткой теплоизоляции (пенополистирола) толщиной 30–80 мм, затем цементно-песчаную стяжку толщиной 5 см. Далее крепится монтажная лента, и монтаж продолжается, как он описан выше в разделе 5 данной Инструкции. Разрез пола выглядит следующим образом:



11.2. Укладка одножильной секции НК

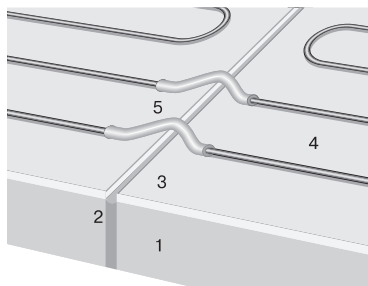
При укладке одножильной секции соблюдаются те же правила, что и для двухжильной, но при планировании раскладки следует учесть, что к терморегулятору подключаются оба установочных провода секции.



11.3. Термокомпенсационные швы

При прохождении нагревательной секции через термокомпенсационный шов здания кабель во избежание повреждений пропускают через изогнутые отрезки стальных труб, заполненных песком.

- 1 – черновой пол (перекрытие)
- 2 – деформационный шов
- 3 – теплоизоляция
- 4 – нагревательная секция
- 5 – изогнутые стальные трубы, заполненные песком



11.4. Параметры нагревательных секций НК

Марка	Мощность, Вт	Длина секции, м	Рабочий ток, А	Сопротивление, Ом
НК-250	250	17	1,1	177,7–205,7
НК-370	370	23	1,7	120,1–139,2
НК-460	460	28	2,1	94,9–110,0
НК-550	550	31	2,5	81,2–94,1
НК-590	590	33	2,7	71,5–87,5
НК-770	770	42	3,5	52,9–61,5
НК-850	850	53	3,9	49,8–58,2
НК-1000	1000	60	4,5	40,2–46,9
НК-1300	1300	71	5,9	31,2–37,0
НК-1500	1500	83	6,8	27,4–32,4
НК-1700	1700	92	7,7	23,9–28,7

11.5 Параметры нагревательных секций БНК

Марка	Мощность, Вт	Длина секции, м	Рабочий ток, А	Сопротивление, Ом
БНК-110	110	6	0,5	399,6–462,7
БНК-150	150	9	0,7	299,7–347,0
БНК-200	200	11,5	0,9	218,8–253,4
БНК-260	260	14	1,2	174,7–202,3
БНК-360	360	19	1,6	128,9–149,2
БНК-450	450	25	2,1	94,8–109,7
БНК-540	540	31	2,5	78,3–90,7
БНК-700	700	40	3,2	60,6–70,2
БНК-930	930	53	4,2	47,7–55,2
БНК-1210	1210	68	5,5	36,7–42,5
БНК-1440	1440	80	6,6	30,8–35,7
БНК-1770	1770	98	8,1	27,1–31,4
БНК-2370	2370	128	10,8	19,4–22,5
БНК-2690	2690	145	12,2	17,1–19,8



8 (800) 775-40-42
www.national-comfort.ru